

# **Studniční šachta -Záhlaví STUZ-**



## **STUDNIČNÍ ŠACHTA - ZÁHLAVÍ STUZ**

### **CHARAKTERISTIKA POUŽITÍ**

Studniční záhlaví pro vrtané studny slouží jako nejspolehlivější a nejbezpečnější krytí ústí vrtů pitné, užitkové vody, zároveň slouží i pro umístění libovolného typu čerpadla pro dopravování a zásobování objektů.

### **POPIS ZAŘÍZENÍ**

Studniční záhlaví tvoří kruhová plastová jímka, která je svařovaná z PP desek. Plášť jímky je po obvodu osazen výztužemi, které zajišťují samonosnost. Šachta je opatřena plastovým poklopem, který kryje celý půdorys jímky. Šachta je osazena plastovými stupadly pro sestup do jímky, samosvorným šroubením pro výtlačné potrubí. Dále lze šachtu osadit držákem vodoměru, konzolí pro upevnění rozvaděče, apod. Ve dně jímky je navařen plastový hrdlový prostup, kterým se protáhne ochranné potrubí vrtu. Veškeré rozměry a průměry vstupů a výstupů lze individuálně přizpůsobovat požadavkům zákazníka. Vyrobí se tedy šachtu jakýchkoli rozměrů a průměrů.

### **VÝHODY PLASTOVÉHO ZÁHLAVÍ**

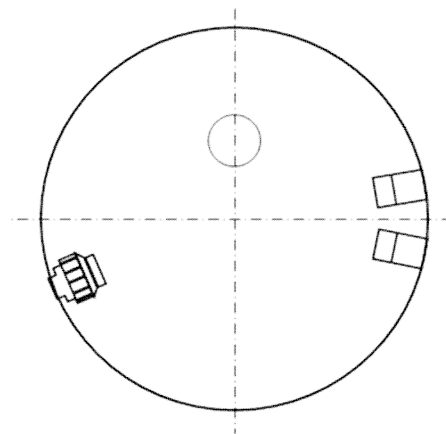
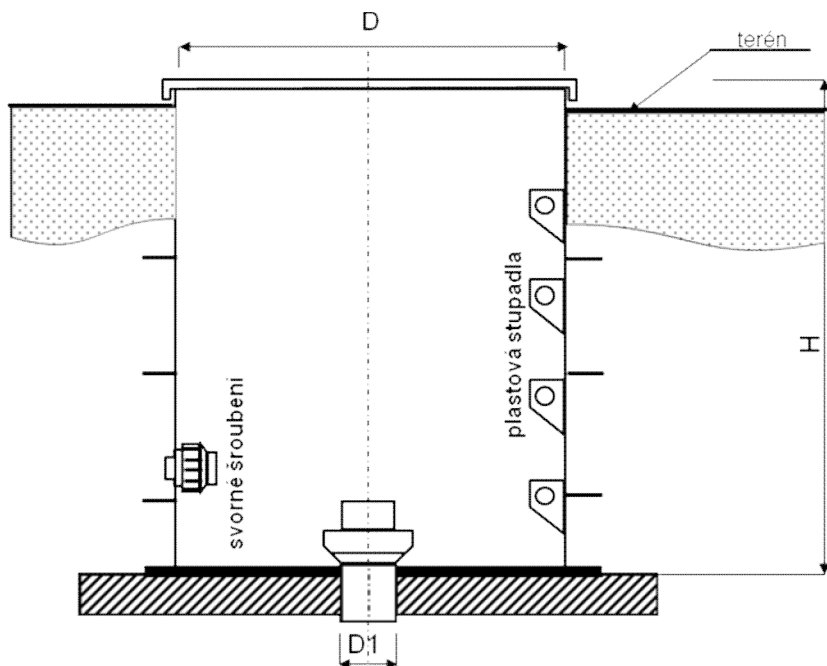
- jednoduchá konstrukce
- snadná manipulace při transportu i instalaci
- nízké pořizovací náklady
- vysoká životnost poskytující plastový materiál
- zaručená vodotěsnost
- nulové nároky na údržbu

### **INSTALACE ZAŘÍZENÍ**

Studniční šachty se ukládají do předem připraveného stavebního otvoru (mimo komunikační trasy), který je o 200 mm větší, než je průměr pláště jímky. Po usazení jímky na připravené dno (betonová deska s protaženou ochrannou trubkou vrtu) se plášť obsype pískem s příměsí cementu postačující „hubeným“ poměrem. V případě výskytu podzemní vody na místě usazení záhlaví, je obsyp proveden betonem. Boční výztuže je nutné zaarmovat ocelovými dráty pro navázání směsi k plášti jímky. Přítomností podzemní vody je nutné oznámit při objednání zařízení. V blízkosti usazení záhlaví se nedoporučuje pojíždět, nebo parkovat s jakýmkoliv dopravním prostředkem.

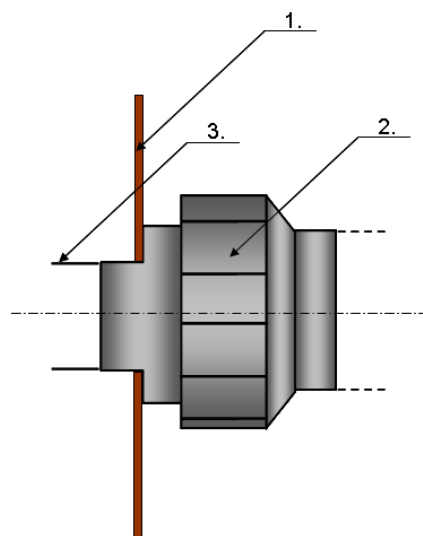
## PŘÍKLADNÝ NÁVRH STUDNIČNÍHO ZÁHLAVÍ – TYP A

- |           |   |
|-----------|---|
| <b>H</b>  | -celková výška                              |
| <b>D</b>  | -průměr šachty (cca 950 mm)                 |
| <b>D1</b> | -průměr vrtu resp. jeho plastového vyústění |



### SVORNÉ ŠROUBENÍ

- |          |                         |
|----------|-------------------------|
| <b>1</b> | -stěna šachty           |
| <b>2</b> | -svěrná průchozí svěrka |
| <b>3</b> | -přívodní potrubí       |



### PŘÍKLADNÝ NÁVRH STUDNIČNÍHO ZÁHLAVÍ – TYP B

- |           |   |
|-----------|---|
| <b>H</b>  | -celková výška                              |
| <b>D</b>  | -průměr jámky (cca 950 mm)                  |
| <b>D1</b> | -průměr vrtu resp. jeho plastového vyústění |

